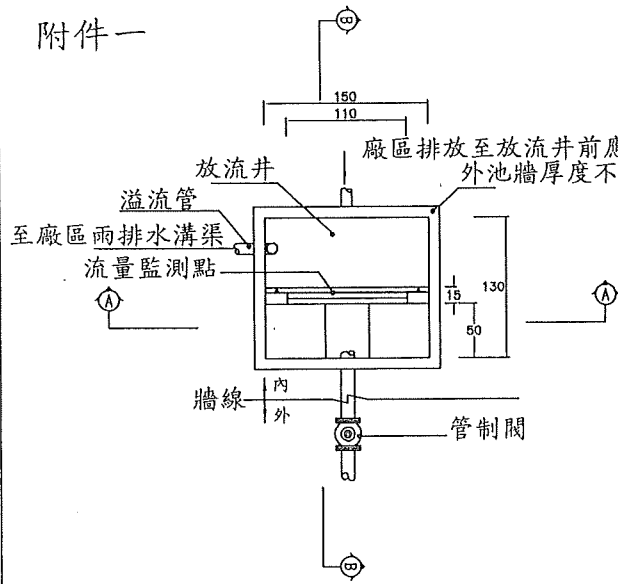
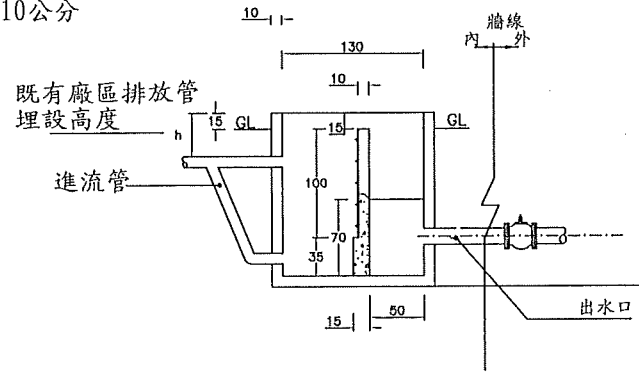


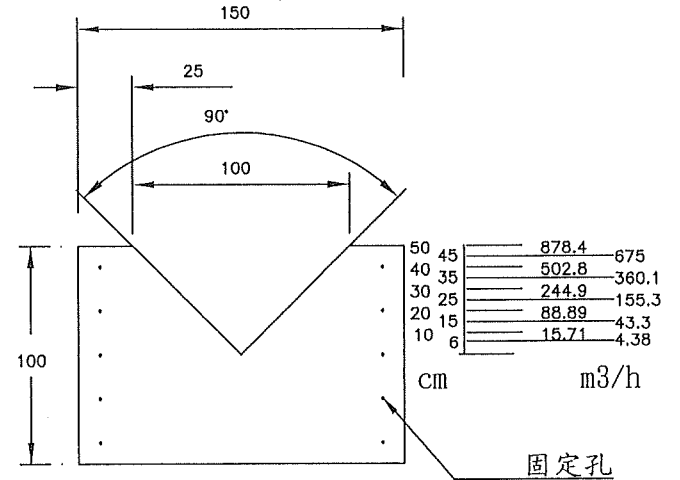
附件一



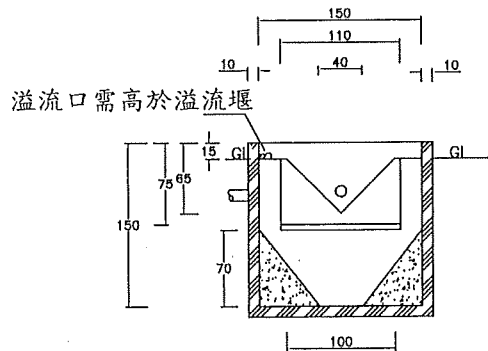
放流採樣井平面圖



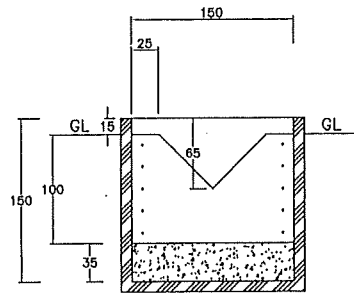
放流採樣井B-B剖面圖



溢流堰



放流採樣井A-A剖面圖



溢流堰安裝圖

註：池體混凝土製時池牆厚度不得小於10cm  
池體不銹鋼板製時鋼板厚度不得小於5mm  
廠區排放至放流井前應設置攔污設施

修正	REVISION	日期	DATE	存?路徑	核准	APPROVED BY	繪圖	DRAWN BY	設計	DESIGNED BY	比例尺	A 1 SCALE	A型放流採樣井示意圖	業主	圖號 DRAWING NO.	業務編號 JOB NO.
											1:25	日期				