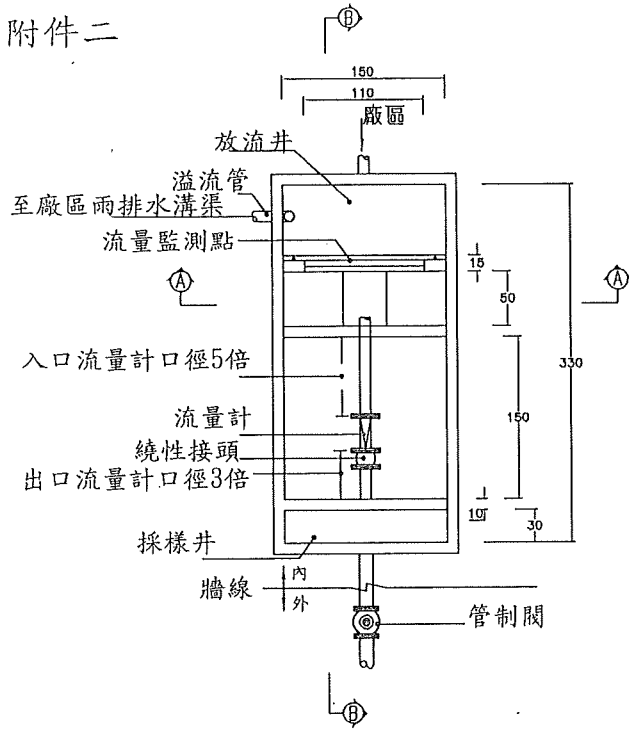
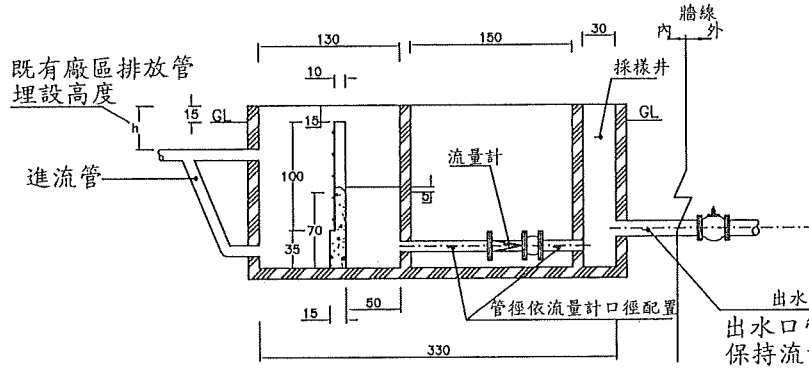


附件二



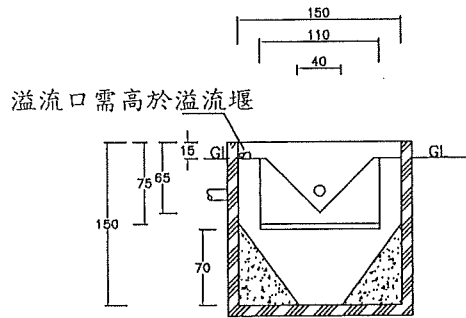
計量槽及採樣井平面圖



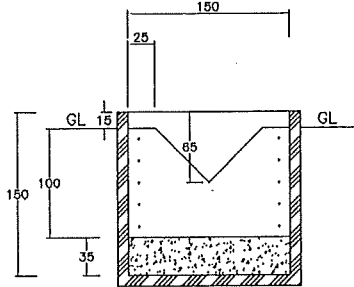
計量槽及採樣井B-B剖面圖

流量計口徑	出水口管徑
4"	6"
6"	8"
8"	10"

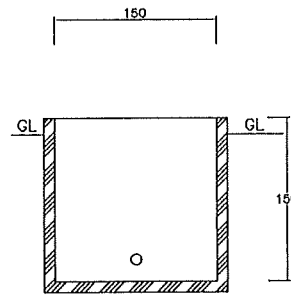
註：池體混凝土製時池牆厚度不得小於10cm
池體不銹鋼板製時鋼板厚度不得小於5mm
廠區排放至放流井前應設置攔污設施



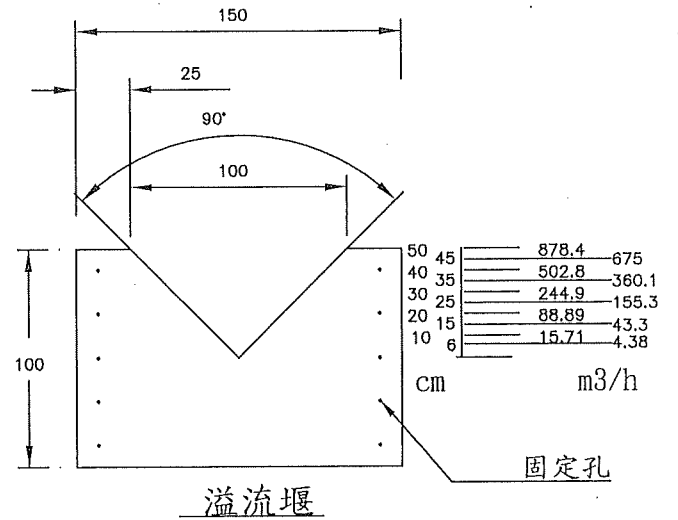
A-A剖面圖



溢流堰安裝圖



採樣井安裝圖



溢流堰

修正 REVISION	日期 DATE	存?路徑	核准 APPROVED BY	繪圖 DRAWN BY	設計 DESIGNED BY	比例尺 A 1 SCALE
						1:25
				核對 CHECKED BY		日期 DATE

B型計量槽及採樣井示意圖

業主

圖號
DRAWING NO.

業務編號
JOB NO.